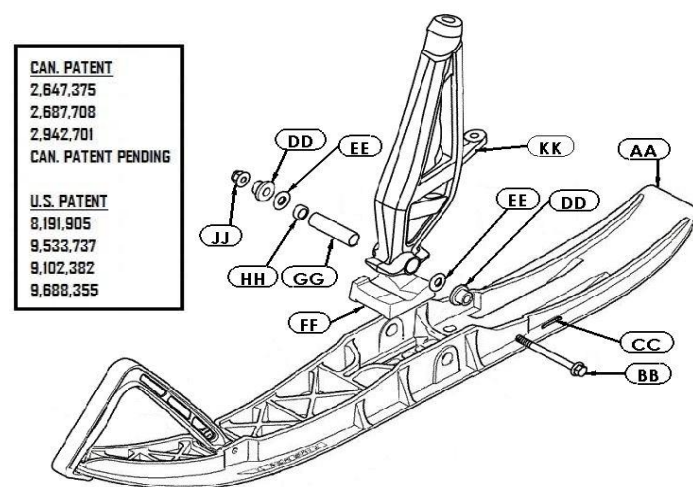


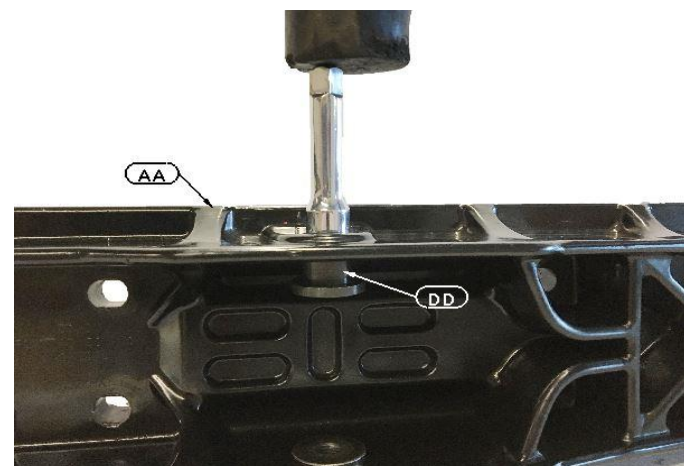
ÉTAPE A

- 1- Retirer le boulon #BB, la goupille #CC, et l'écrou #JJ.
- 2- Retirer le ski #AA de la jambe #KK.
- 3- Retirer la douille #GG de la jambe #KK.



ÉTAPE B

- 4- Retirer le coussinet #DD du ski #AA. (Du côté où sera installé le ROLLERSKI)



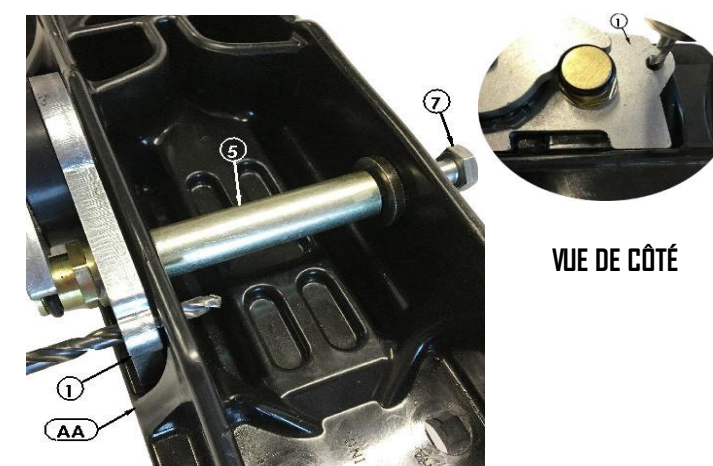
ÉTAPE C

- 5- Retirer les boulons #3 et #7, l'écrou #2, les rondelles #4 et #6, de la base #1 du ROLLERSKI.



ÉTAPE D

- 6- Insérer l'essieu #5 du ROLLERSKI dans le trou du coussinet retiré.
- 7- Viser temporairement le boulon #7 dans l'essieu #5 pour plus de stabilité. (LA BASE DOIT ÊTRE PARALLÈLE AU SKI).
- 8- Percer l'épaulement du ski #AA avec un foret de 1/4", dans le trou de la base #1 comme guide.



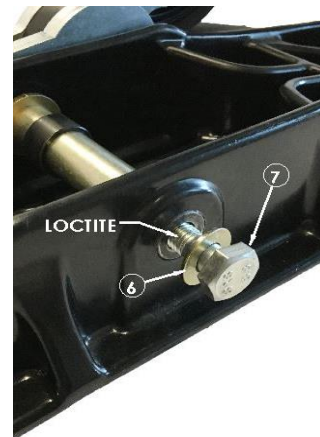
ÉTAPE E

- 9- Retirer le ROLLERSKI et bien nettoyer le trou percé.
- 10- Insérer la butée de ski #FF* dans le ski #AA.
- 11- Graisser légèrement l'essieu #5 du ROLLERSKI.
- 12- Insérer l'essieu #5 du ROLLERSKI, en intercalant le ski #AA, les rondelles #4**, la rondelle #EE*, la jambe #KK*, l'espaceur #HH et la rondelle #EE*.



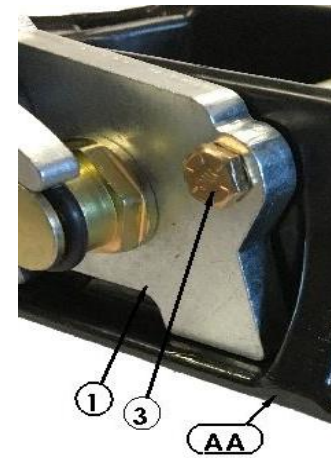
ÉTAPE F

- 13- Insérer la rondelle #6 sur le boulon #7.
- 14- Appliquer du **Loctite rouge 263** sur les filets et visser le boulon #7 dans l'essieu #5, selon les mêmes spécifications du fabricant que le boulon #BB.



ÉTAPE G

- 15- Insérer le boulon #3 dans la base #1 et le ski #AA
- 16- Visser l'écrou #2 sur le boulon #3



* LA JAMBE (#KK), LA BUTÉE DE SKI (#FF) ET LES RONDELLES (#EE) NE SONT PAS REPRÉSENTÉS POUR PLUS DE CLARTÉ.

** LES RONDELLES (#4) SERT À REMPLACER LE COUSSINET RETIRÉ À L'ÉTAPE B.

LES ROLLERSKI DOIVENT ÊTRE INSTALLÉS À L'INTÉRIEUR DES SKIS.

LES ROLLERSKI EN POSITION RELEVÉES, DOIVENT ÊTRE ORIENTÉE VERS L'AVANT.

LA VITESSE MAXIMUM POUR ROULER AVEC LES ROLLERSKI EST DE 20KM/H (12mph).

XX PIÈCES YAMAHA
X PIÈCES QUALIPIECES

2017-12-12
REV: A

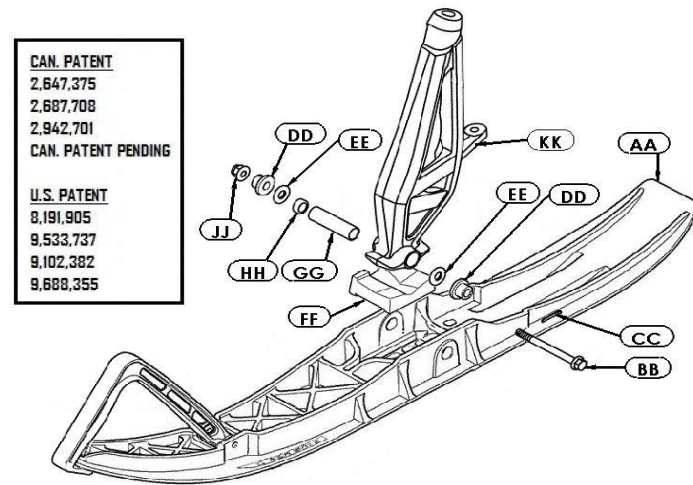
INSTALLATION GUIDE

ROLLERSKI

Y-4007

STEP A

- 1- Remove bolt #BB, cutter pin #CC and nut #JJ.
- 2- Remove ski #AA from spindle #KK.
- 3- Remove sleeve #GG from spindle #KK.



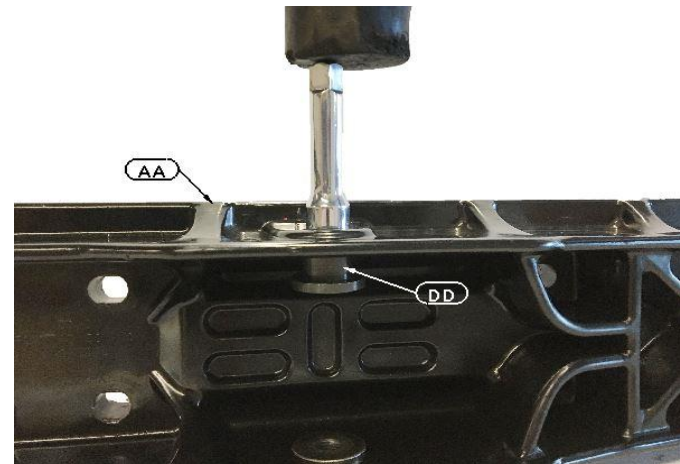
STEP E

- 9- Remove ROLLERSKI and clean drilled hole of any debris.
- 10- Insert ski stopper #FF* into ski #AA.
- 11- Lightly grease axle #5 of ROLLERSKI.
- 12- Insert axle #5 of ROLLERSKI into, ski #AA, washers #4**, washer #EE*, spindle #KK*, spacer #HH and washer #EE*.



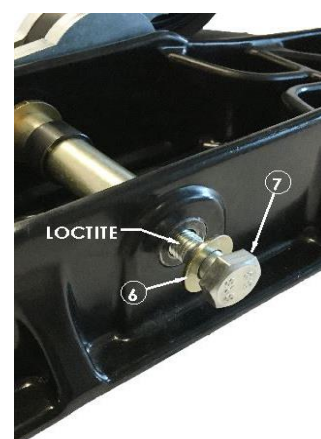
STEP B

- 4- Remove bushing #DD from ski #AA. (The one on the same side where the ROLLERSKI will be installed.)



STEP F

- 13- Insert washer #6 on bolt #7.
- 14- Apply **red Loctite 263** on threads and screw bolt #7 on axle #5, as per the same manufacturer's specifications of bolt #BB.



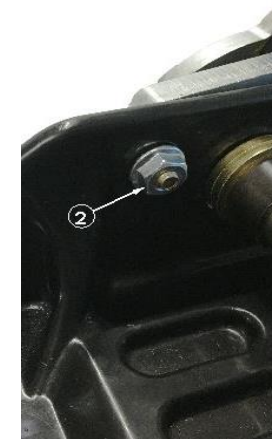
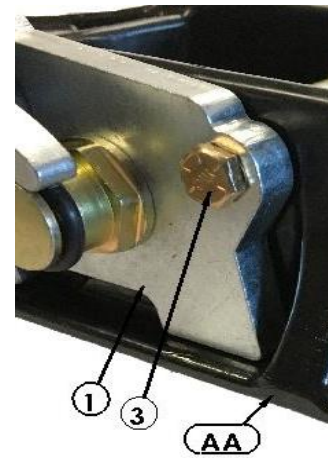
STEP C

- 5- Remove bolts #3 and #7, nut #2, washers #4, and #6, from base #1 of ROLLERSKI.



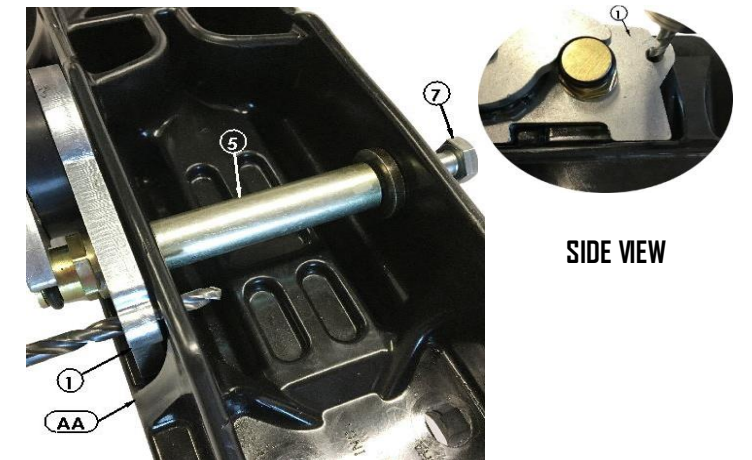
STEP G

- 15- Insert bolt #3 into base #1 and ski #AA.
- 16- Tighten nut #2 on bolt #3.



STEP D

- 6- Insert axle #5 of ROLLERSKI into the ski #AA.
- 7- Temporarily tighten bolt #7 in axle #5 for stability. **(THE BASE SHOULD BE PARALLEL TO THE SKI).**
- 8- Drill thru soulders of ski #AA with 1/4" drill bit, using the hole on the base #1 as a guide.



* THE SPINDLE (#KK), SKI STOPPER (#FF) AND WASHERS (#EE) ARE NOT SHOWN FOR MORE CLARITY.

** THE WASHERS (#4) WILL REPLACES THE BUSHING REMOVED AT STEP B.

THE ROLLERSKI MUST BE INSTALLED ON THE INSIDE OF SKI.

THE ROLLERSKI, WHEN NOT ENGAGED, MUST BE POINTING FORWARD.

MAXIMUM SPEED WHEN ROLLERSKI ARE ENGAGED IS 20KM/H (12 mph).

XX YAMAHA PARTS
 X QUALIPIECES PARTS