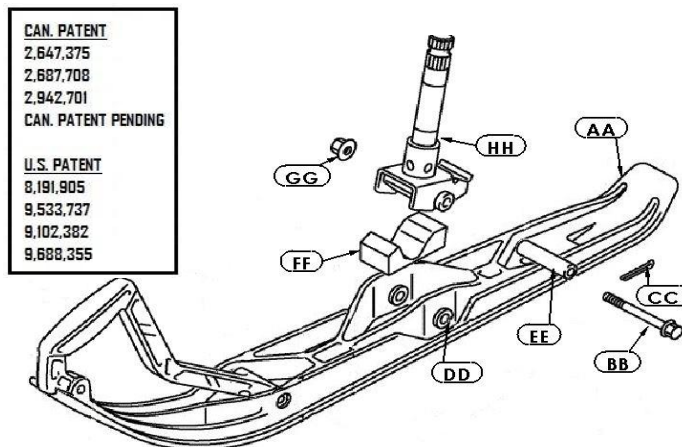


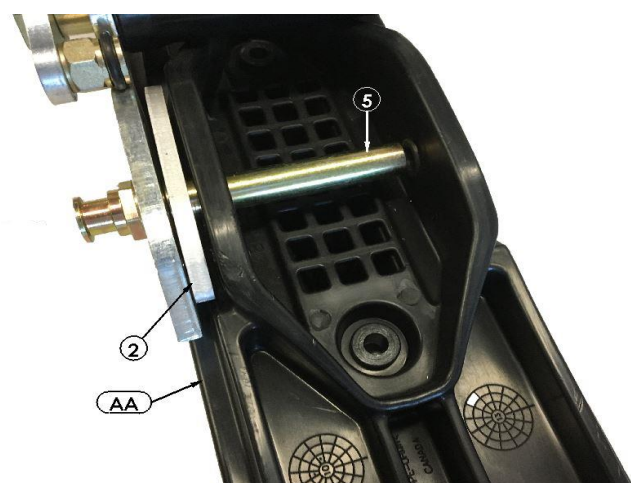
ÉTAPE A

- 1- Retirer le boulon #BB, la goupille #CC et l'écrou #GG.
- 2- Retirer le ski #AA de la jambe #HH.
- 3- Retirer la douille #EE de la jambe #HH.



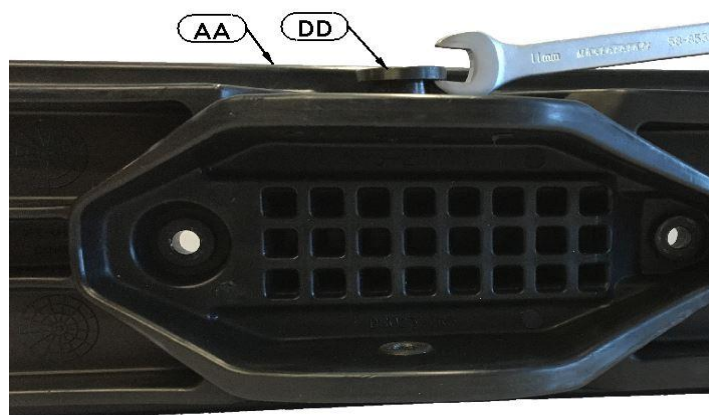
ÉTAPE E

- 9- Retirer le ROLLERSKI et bien nettoyer les trous percés.
- 10- Insérer la butée de ski #FF* dans le ski #AA.
- 11- Graisser légèrement l'essieu #5 du ROLLERSKI.
- 12- Insérer l'essieu #5 du ROLLERSKI, en intercalant la cale #2, la jambe #HH* et le ski #AA.



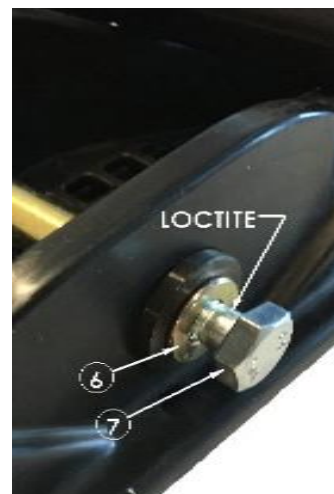
ÉTAPE B

- 4- Retirer le coussinet #DD du ski #AA. (Du côté où sera installé le ROLLERSKI)



ÉTAPE F

- 13- Insérer la rondelle #6 sur le boulon #7.
- 14- Appliquer du **Loctite rouge 263** sur les filets et visser le boulon #7 dans l'essieu #5, selon les mêmes spécifications du fabricant que le boulon #BB.



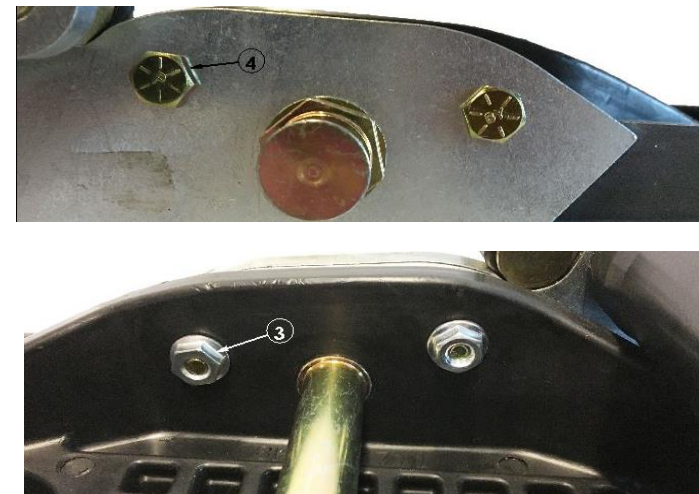
ÉTAPE C

- 5- Retirer les boulons #4 et #7, les écrous #3, la rondelle #6, de la base #1 du ROLLERSKI.



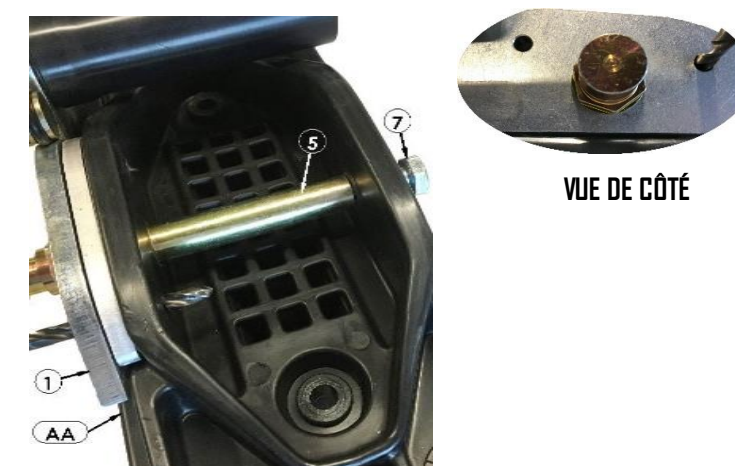
ÉTAPE G

- 15- Insérer les boulons #4 dans les trous de la base #1 la cale #2 et le ski #AA.
- 16- Visser les écrous #3 sur les boulons #4.



ÉTAPE D

- 6- Insérer l'essieu #5 du ROLLERSKI dans le trou du coussinet retiré.
- 7- Viser temporairement le boulon #7 dans l'essieu #5 pour plus de stabilité. **(LA BASE DOIT ÊTRE PARALLÈLE AU SKI).**
- 8- Percer l'épaulement du ski #AA avec un foret de 1/4", dans les trous de la base #1 comme guide.



* LA JAMBE (#HH), LA BUTÉE DE SKI (#FF) NE SONT PAS REPRÉSENTÉS POUR PLUS DE CLARTÉ.

LES ROLLERSKI DOIVENT ÊTRE INSTALLÉS À L'INTÉRIEUR DES SKIS.

LES ROLLERSKI EN POSITION RELEVÉES, DOIVENT ÊTRE ORIENTÉE VERS L'AVANT.

LA VITESSE MAXIMUM POUR ROULER AVEC LES ROLLERSKI EST DE 20KM/H (12mph).

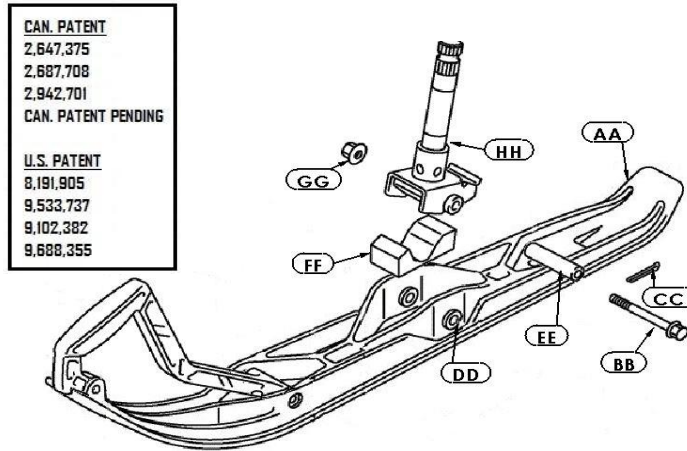
INSTALLATION GUIDE

ROLLERSKI

Y-4003

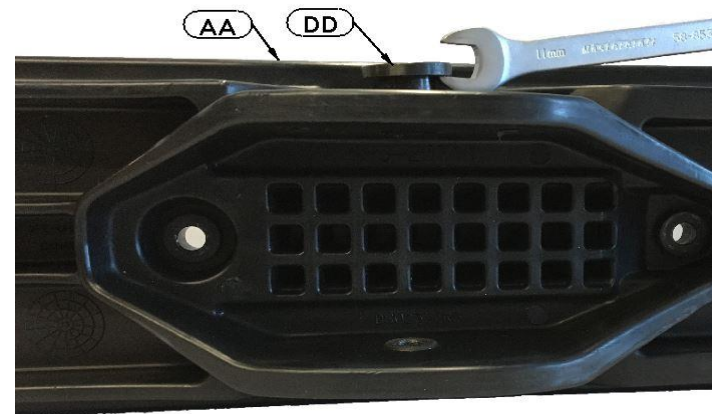
STEP A

- 1- Remove bolt #BB, cutter pin #CC and nut #GG.
- 2- Remove ski #AA from spindle #HH.
- 3- Remove sleeve #EE from spindle #HH.



STEP B

- 4- Remove bushing #DD from ski #AA. (The one on the same side where the ROLLERSKI will be installed.)



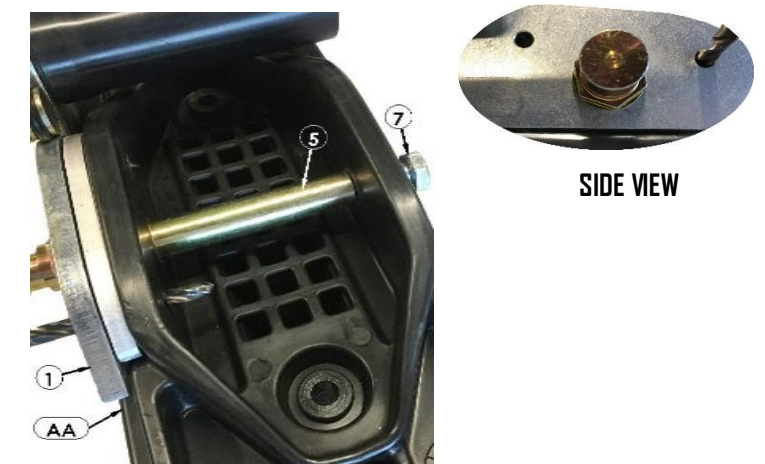
STEP C

- 5- Remove bolts #4 and #7, nuts #3, washer #6, from the base #1 of ROLLERSKI.



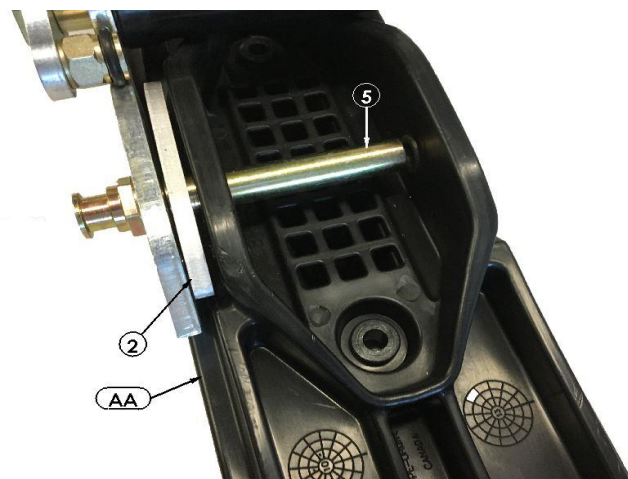
STEP D

- 6- Insert axle #5 of ROLLERSKI into the ski #AA.
- 7- Temporarily tighten bolt #7 in axle #5 for stability. **(THE BASE SHOULD BE PARALLEL TO THE SKI).**
- 8- Drill thru soulders of ski #AA with 1/4" drill bit, using the holes on the base #1 as a guide.



STEP E

- 9- Remove ROLLERSKI and clean drilled hole of any debris.
- 10- Insert ski stopper #FF* into ski #AA.
- 11- Lightly grease axle #5 of ROLLERSKI.
- 12- Insert axle #5 of ROLLERSKI, into shim #2, spindle #HH* and ski #AA



STEP F

- 13- Insert washer #6 on bolt #7.
- 14- Apply **red Loctite 263** on threads and screw bolt #7 on axle #5, as per the same manufacturer's specifications of bolt #BB.



STEP G

- 15- Insert bolts #4 into base #1 shim #2 and ski #AA.
- 16- Thigten nuts #3 on bolts #4.



* **THE SPINDLE (#HH), SKI STOPPER (#FF), ARE NOT SHOWN FOR MORE CLARITY.**

THE ROLLERSKI MUST BE INSTALLED ON THE INSIDE OF SKI.

THE ROLLERSKI, WHEN NOT ENGAGED, MUST BE POINTING FORWARD.

MAXIMUM SPEED WHEN ROLLERSKI ARE ENGAGED IS 20KM/H (12 mph).

XX YAMAHA PARTS
X QUALIPIÈCES PARTS

2017-12-12
REV: A