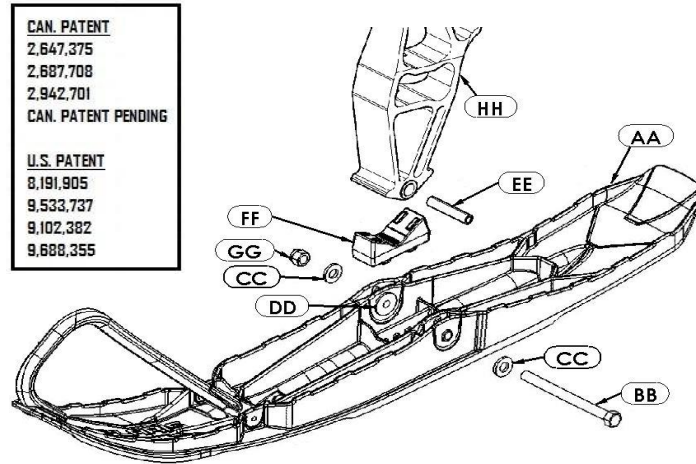


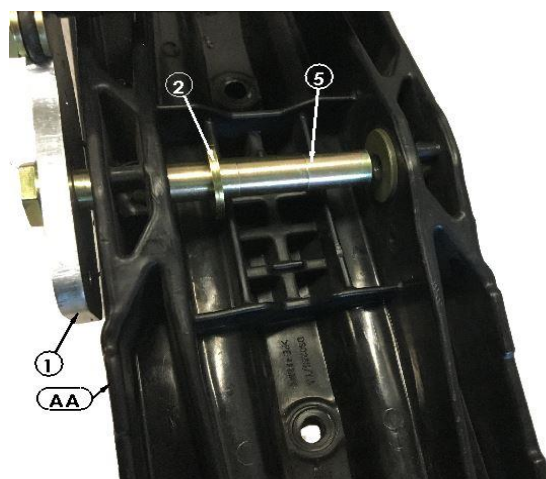
ÉTAPE A

- 1- Retirer le boulon #BB, les rondelles #CC et l'écrou #GG.
- 2- Retirer le ski #AA de la jambe #HH.
- 3- Retirer la douille #EE de la jambe #HH.



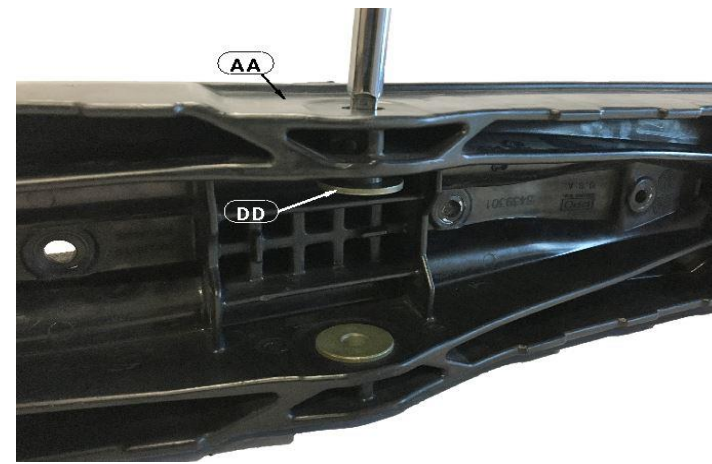
ÉTAPE E

- 10- Retirer le ROLLERSKI et bien nettoyer les trous percés.
- 11- Insérer la butée de ski #FF** dans le ski #AA.
- 12- Graisser légèrement l'essieu #5 du ROLLERSKI.
- 13- Insérer l'essieu #5 du ROLLERSKI, en intercalant la rondelle #2, le ski #AA, et la jambe #HH**.



ÉTAPE B

- 4- Retirer le coussinet #DD du ski #AA. (Du côté où sera installé le ROLLERSKI)



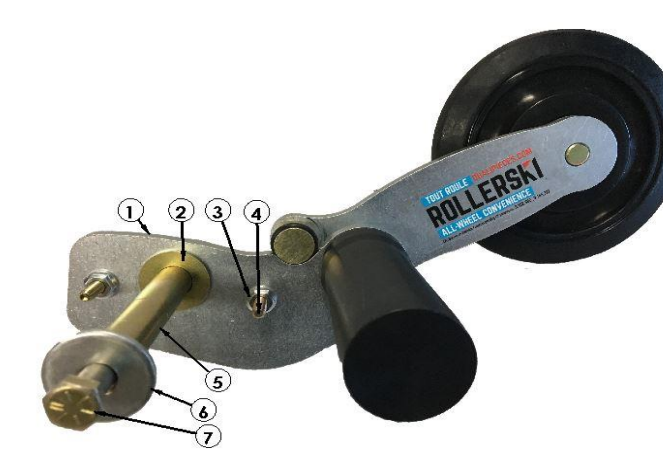
ÉTAPE F

- 14- Insérer la rondelle #6 sur le boulon #7.
- 15- Appliquer du **Loctite rouge 263** sur les filets et visser le boulon #7 dans l'essieu #5, selon les mêmes spécifications du fabricant que le boulon #BB.



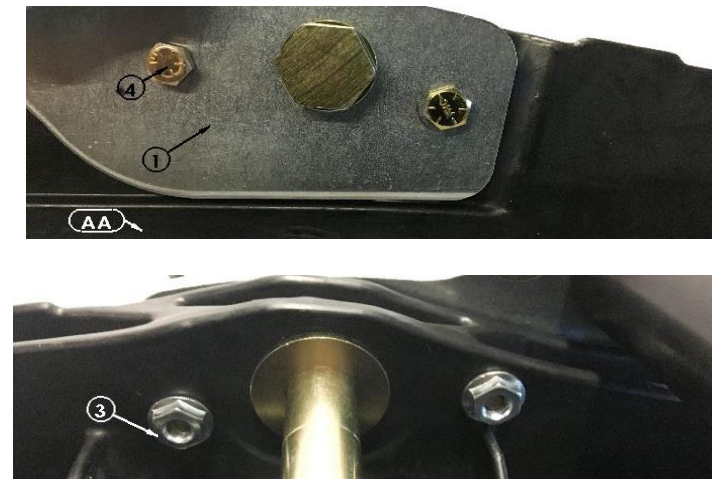
ÉTAPE C

- 5- Retirer les boulons #4 et #7, les écrous #3, les rondelles #2 et #6, de la base #1 du ROLLERSKI.



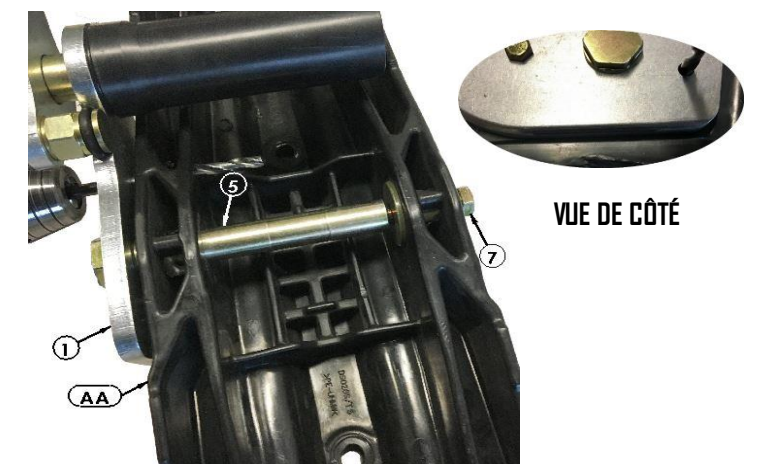
ÉTAPE G

- 16- Insérer les boulons #4 dans les trous de la base #1 et le ski
- 17- Visser les écrous #3 sur les boulons #4.



ÉTAPE D

- 6- Insérer l'essieu #5 du ROLLERSKI dans le trou du coussinet retiré.
- 7- Viser temporairement le boulon #7 dans l'essieu #5 pour plus de stabilité. **(LA BASE DOIT ÊTRE PARALLÈLE AU SKI).**
- 9- Percer l'épaulement du ski #AA avec un foret de 1/4", dans les trous de la base #1 comme guide.



* LES RONDELLES (#2) SERT À REMPLACER LE COUSSINET RETIRÉ À L'ÉTAPE B.

** LA JAMBE (#HH), LA BUTÉE DE SKI (#FF) NE SONT PAS REPRÉSENTÉS POUR PLUS DE CLARTÉ.

LES ROLLERSKI DOIVENT ÊTRE INSTALLÉS À L'INTÉRIEUR DES SKIS.

LES ROLLERSKI EN POSITION RELEVÉES, DOIVENT ÊTRE ORIENTÉE VERS L'AVANT.

LA VITESSE MAXIMUM POUR ROULER AVEC LES ROLLERSKI EST DE 20KM/H (12mph).

INSTALLATION GUIDE

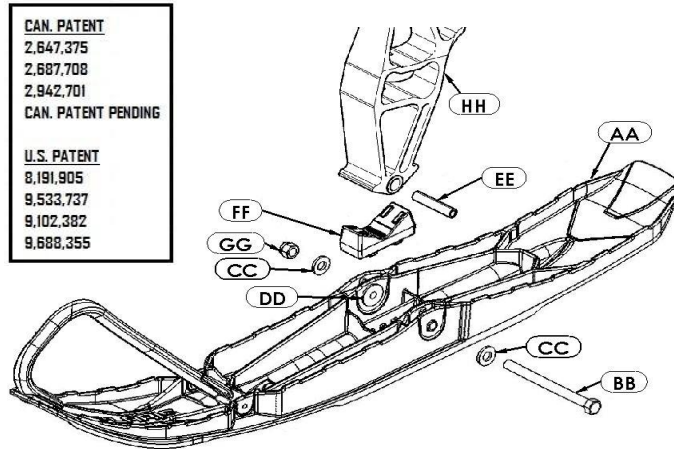
ROLLERSKI

P-3004



STEP A

- 1- Remove bolt #BB, washers #CC and nut #GG.
- 2- Remove ski #AA from spindle #HH.
- 3- Remove sleeve #EE from spindle #HH.

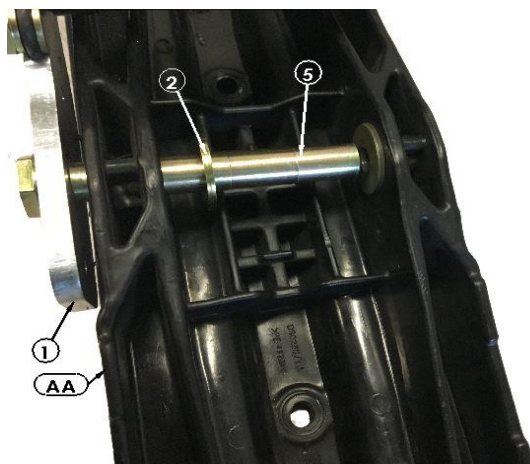


CAN. PATENT
2,647,375
2,667,708
2,942,701
CAN. PATENT PENDING

U.S. PATENT
8,191,905
9,533,737
9,102,382
9,688,355

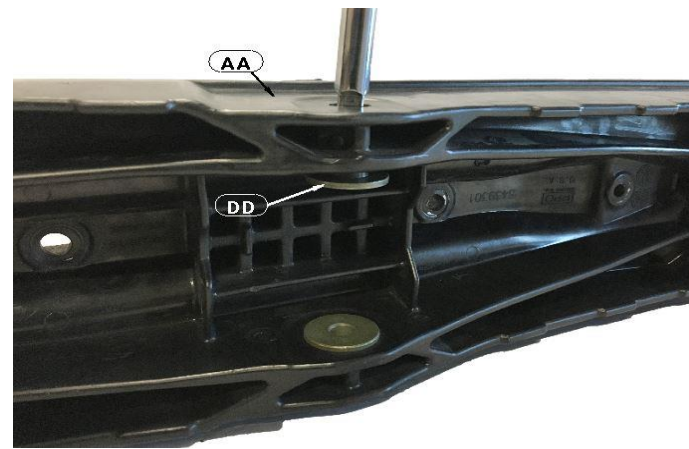
STEP E

- 10- Remove ROLLERSKI and clean drilled holes of any debris.
- 11- Insert ski stopper #FF** into ski #AA.
- 12- Lightly grease axle #5 of ROLLERSKI.
- 13- Insert axle #5 of ROLLERSKI, into ski #AA, washer #2* and spindle #HH**.



STEP B

- 4- Remove bushing #DD from ski #AA. (The one on the same side where the ROLLERSKI will be installed.)



STEP F

- 14- Insert washer #6 on bolt #7.
- 15- Apply red Loctite 263 on threads and screw bolt #7 on axle #5, as per the same manufacturer's specifications of bolt #BB.



STEP C

- 5- Remove bolts #4 and #7, nuts #3, washers #2 and #6, from base #1 of ROLLERSKI.



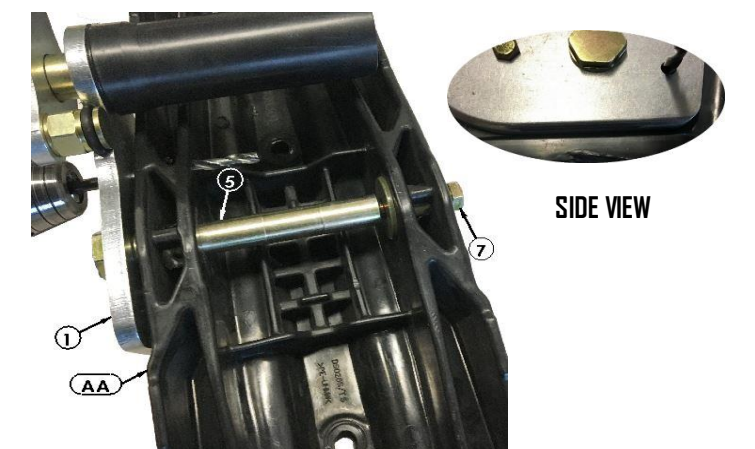
STEP G

- 16- Insert bolts #4 into base #1 and ski #AA.
- 17- Tighten nuts #3 on bolts #4



STEP D

- 6- Insert axle #5 of ROLLERSKI into the ski #AA.
- 7- Temporarily tighten bolt #7 in axle #5 for stability. **(THE BASE SHOULD BE PARALLEL TO THE SKI).**
- 8- Drill thru soulders of ski #AA with 1/4" drill bit,using the holes on the base #1 as a guide.



* THE WASHER (#2) WILL REPLACES THE BUSHING REMOVED AT STEP B.

** THE SPINDLE (#HH), SKI STOPPER (#FF) ARE NOT SHOWN FOR MORE CLARITY.

THE ROLLERSKI MUST BE INSTALLED ON THE INSIDE OF SKI.

THE ROLLERSKI, WHEN NOT ENGAGED, MUST BE POINTING FORWARD.

MAXIMUM SPEED WHEN ROLLERSKI ARE ENGAGED IS 20KM/H (12 mph).

XX POLARIS PARTS
X QUALIPIECES PARTS

2017-12-12
REV: A