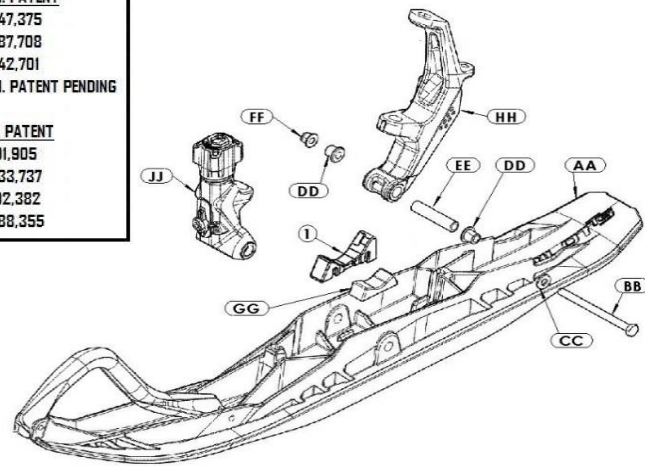


ÉTAPE A

- 1- Retirer le boulon #BB la rondelle #CC et l'écrou #FF.
- 2- Retirer le ski #AA de la jambe #HH et du support #JJ.
- 3- Retirer la douille #EE de la jambe #HH.

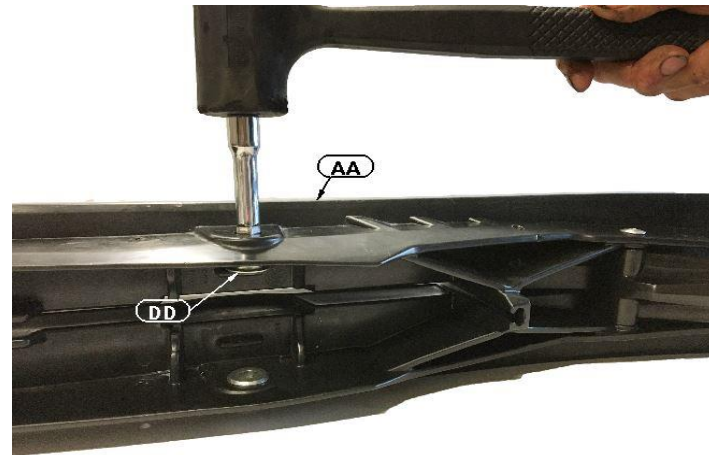
CAN. PATENT
 2,647,375
 2,687,708
 2,942,701
 CAN. PATENT PENDING

U.S. PATENT
 8,191,905
 9,533,737
 9,102,382
 9,688,355



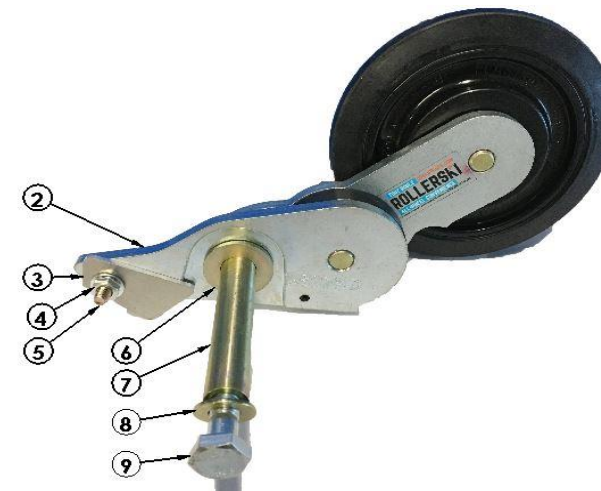
ÉTAPE B

- 4- Retirer le coussinet #DD du ski #AA. (Du côté où sera installé le ROLLERSKI)



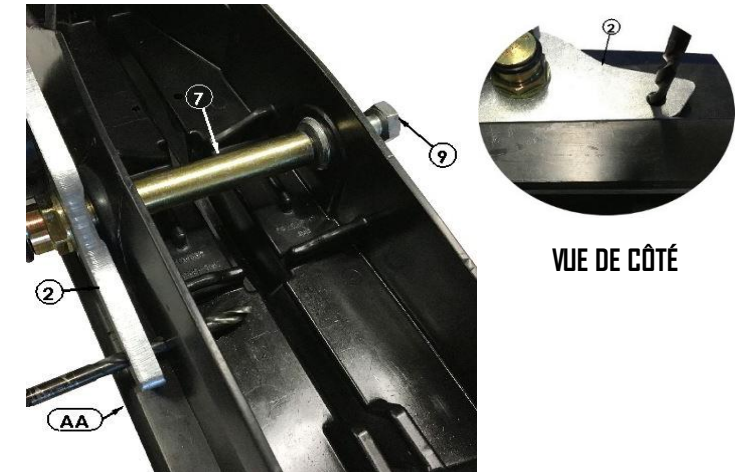
ÉTAPE C

- 5- Retirer les boulons #5 et #9, l'écrou #4, la cale #3, les rondelles #6 et #8, de la base #2 du ROLLERSKI.



ÉTAPE D

- 6- Insérer l'essieu #7 ROLLERSKI dans le trou du coussinet retiré.
- 7- Viser temporairement le boulon #9 dans l'essieu #7 pour plus de stabilité. (LA BASE DOIT ÊTRE PARALLÈLE AU SKI).
- 8- Percer l'épaulement du ski #AA avec un foret de 1/4", dans le trou de la base #2 comme guide.



ÉTAPE E

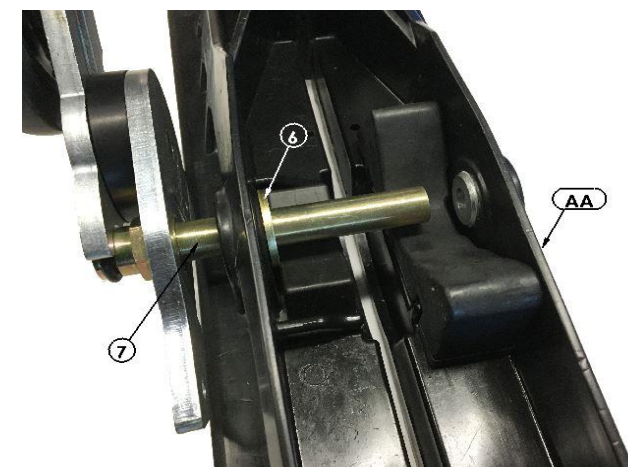
- 9- Retirer le ROLLERSKI et bien nettoyer le trou percé.
- 10- Insérer une butée de ski #GG et la butée de ski #I* dans le ski #AA.



* LA BUTÉE DE SKI #I DOIT ÊTRE INSTALLÉE DU CÔTÉ OPPOSÉ AU ROLLERSKI.

ÉTAPE F

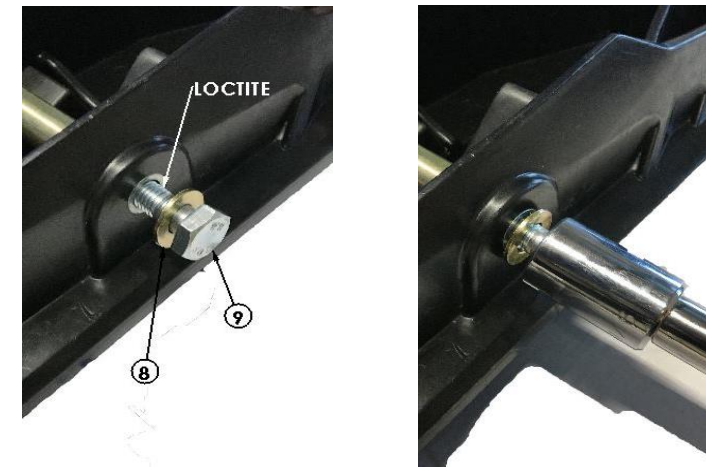
- 11- Graisser légèrement l'essieu #7 du ROLLERSKI.
- 12- Insérer l'essieu #7 du ROLLERSKI en intercalant le ski #AA, la rondelle #6**, le support #JJ*** et la jambe #HH***.



** LA RONDELLE (#6) SERT À REMPLACER LE COUSSINET RETIRÉ À L'ÉTAPE B.
 *** LA JAMBE (#HH) ET LE SUPPORT (#JJ) NE SONT PAS REPRÉSENTÉS POUR PLUS DE CLARTÉ.

ÉTAPE G

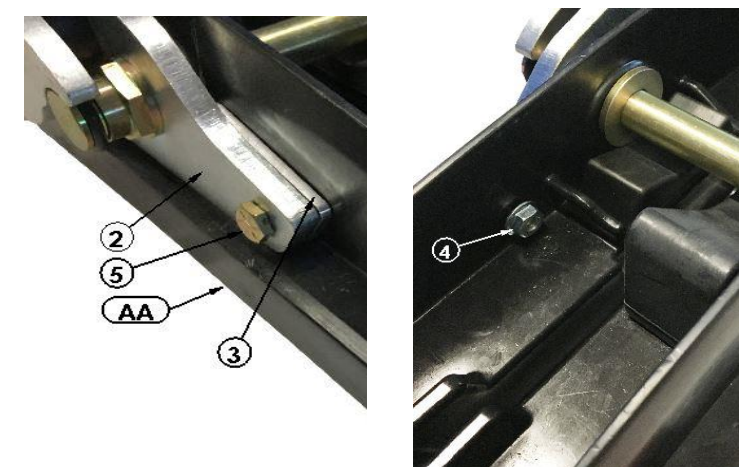
- 13- Insérer la rondelle #8 sur le boulon #9.
- 14- Appliquer du **Loctite rouge 263** sur les filets et visser le boulon #9 dans l'essieu #8, selon les mêmes spécifications du fabricant que le boulon #BB.



LES ROLLERSKI DOIVENT ÊTRE INSTALLÉS À L'INTÉRIEUR DES SKIS.
 LES ROLLERSKI EN POSITION RELEVÉES, DOIVENT ÊTRE ORIENTÉE VERS L'AVANT.

ÉTAPE H

- 15- Insérer la cale #3 entre la base #1 du ROLLERSKI et le ski #AA.
- 16- Insérer le boulon #5 au travers la base #2 du ROLLERSKI la cale #3 et le ski #AA.
- 17- Visser l'écrou #4 sur le boulon #5.



LA VITESSE MAXIMUM POUR ROULER AVEC LES ROLLERSKI EST DE 20KM/H (12mph).

XX PIÈCES BRP
 X PIÈCES QUALIPIÈCES

INSTALLATION GUIDE

ROLLERSKI

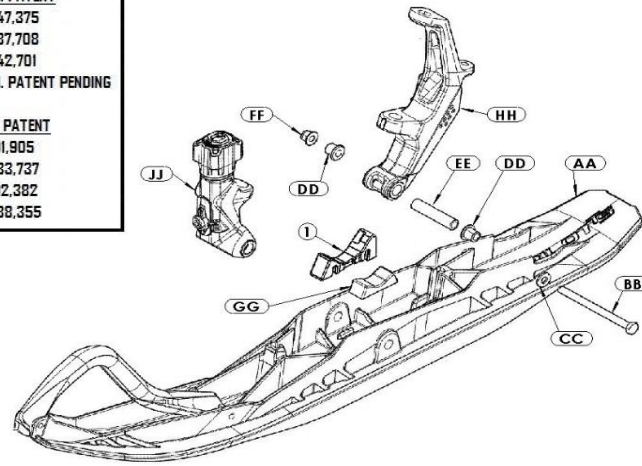
B-2009

STEP A

- 1- Remove bolt #BB, washer #CC and nut #FF.
- 2- Remove ski #AA from spindle #HH and support #JJ.
- 3- Remove sleeve #EE from spindle #HH.

CAN. PATENT
2,647,375
2,687,708
2,942,701
CAN. PATENT PENDING

U.S. PATENT
8,191,905
9,533,737
9,102,382
9,688,355



STEP E

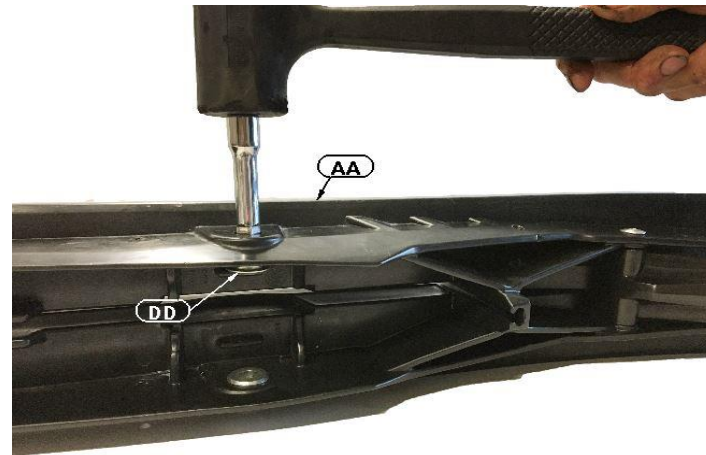
- 9- Clean drilled hole of any debris.
- 10- Insert ski stopper #GG and ski stopper #I* into ski #AA.



* THE SKI STOPPER (#I) MUST BE INSTALLED ON OPPOSITE SIDE OF ROLLERSKI.

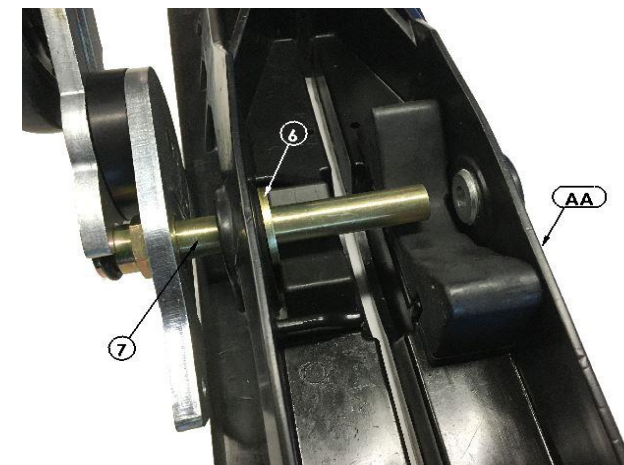
STEP B

- 4- Remove bushing #DD from ski #AA. (The one on the same side where the ROLLERSKI will be installed.)



STEP F

- 11- lightly grease axle #7 of ROLLERSKI.
- 12- Insert axle #7 of ROLLERSKI into ski #AA, washer #6**, support #JJ*** and spindle #HH***.

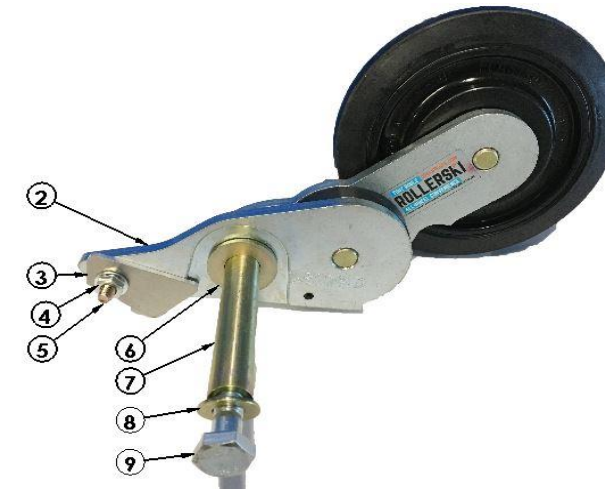


** THE WASHER (#6) WILL REPLACES THE BUSHING REMOVED AT STEP B.

*** THE SPINDLE (#HH) AND SUPPORT (#JJ) ARE NOT SHOWN FOR MORE CLARITY.

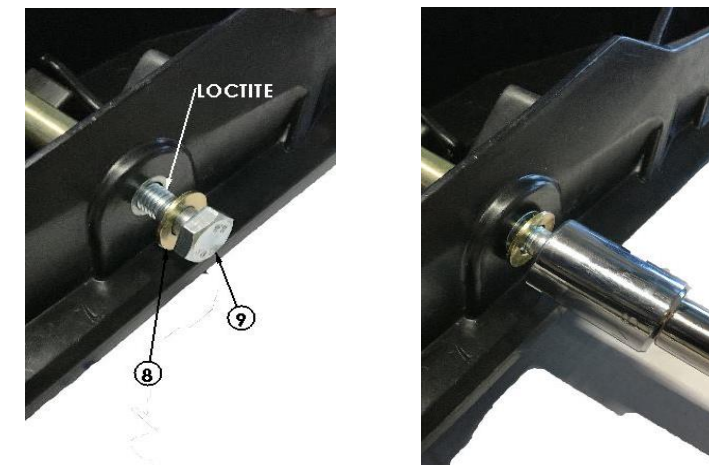
STEP C

- 5- Remove bolts #5 and #9, nut #4 spacer #3, washers #6 and #8, from base #2 of ROLLERSKI.



STEP G

- 13- Insert washer #8 on bolt #9.
- 14- Apply red Loctite 263 on threads and screw bolt #9 on axle #8, as per the same manufacturer's specifications of bolt #BB.

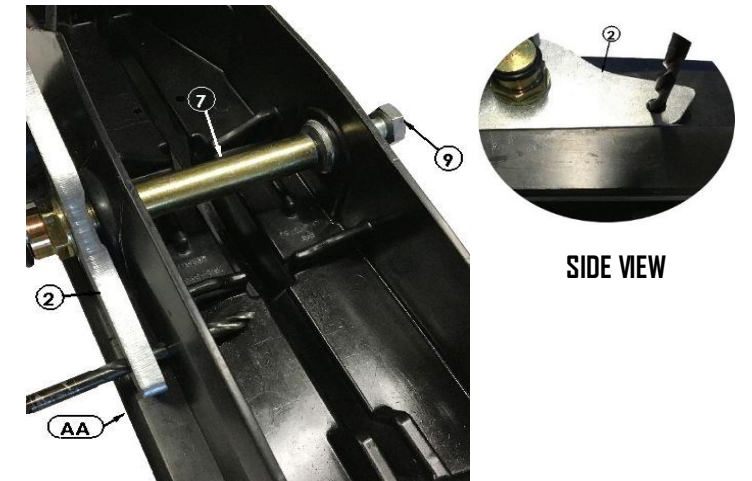


THE ROLLERSKI MUST BE INSTALLED ON THE INSIDE OF SKI.

THE ROLLERSKI, WHEN NOT ENGAGED, MUST BE POINTING FORWARD.

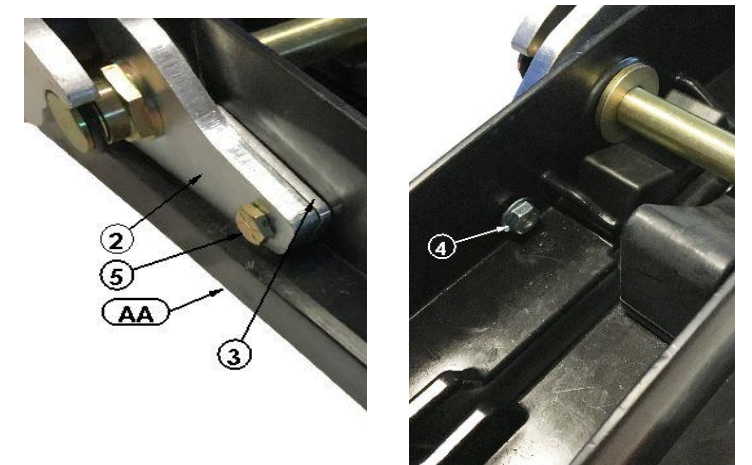
STEP D

- 6- Insert axle #7 of ROLLERSKI into ski where bushing was removed.
- 7- Temporarily tighten bolt #BB on axle #4 for stability. **(THE BASE SHOULD BE PARALLEL TO THE SKI).**
- 8- Drill hole thru shoulder of ski #AA with 1/4" drill bit, using the hole on the base #2 as a guide.



STEP H

- 15- Slide spacer #3 between base #1 of ROLLERSKI and ski #AA.
- 16- Insert bolt #5 thru base #2 of ROLLERSKI, shim #3 and ski #AA
- 17- Tighten nut #4 on bolt #5.



MAXIMUM SPEED WHEN ROLLERSKI ARE ENGAGED IS 20KM/H (12 mph).

XX BRP PARTS
X QUALIPIECES PARTS