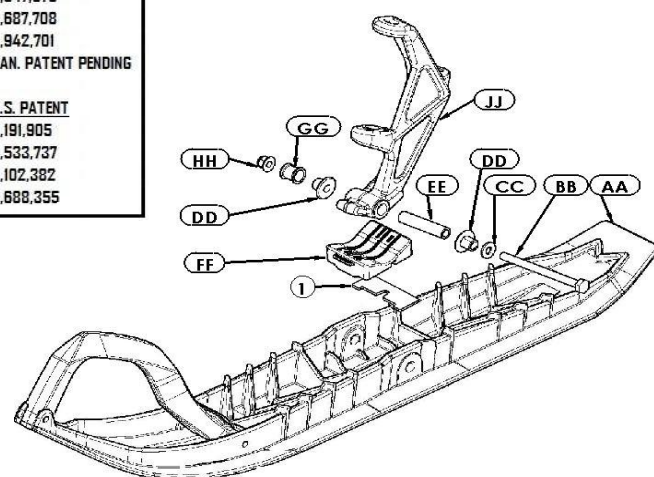


## ÉTAPE A

- 1- Retirer le boulon #BB la rondelle #CC et l'écrou #HH.
- 2- Retirer le ski #AA de la jambe #JJ.
- 3- Retirer la douille #EE de la jambe #JJ.

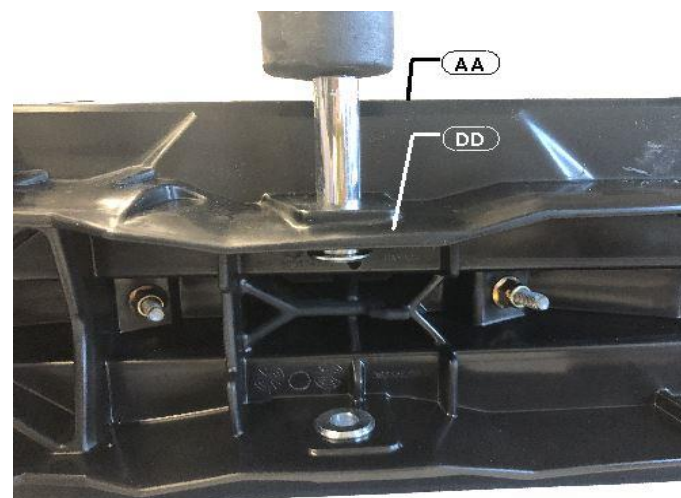
CAN. PATENT  
2,647,375  
2,687,708  
2,942,701  
CAN. PATENT PENDING

U.S. PATENT  
8,191,905  
9,533,737  
9,102,382  
9,688,355



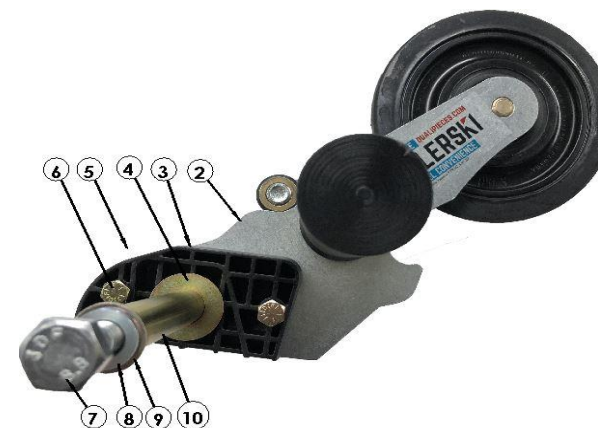
## ÉTAPE B

- 4- Retirer le coussinet #DD du ski #AA. (Du côté où sera installé le ROLLERSKI)



## ÉTAPE C

- 5- Retirer les boulons #6 et #7, les écrous #5, les rondelles #4, #8 et #9, de la base #2 du ROLLERSKI.



## ÉTAPE D

- 6- Insérer l'essieu #10 ROLLERSKI dans le trou du coussinet retiré.
- 7- Viser temporairement le boulon #7 dans l'essieu #10 pour plus de stabilité. (LA BASE DOIT ÊTRE PARALLÈLE AU SKI).
- 8- Percer l'épaulement du ski #AA avec un foret de 1/4", dans les trous de la base #2 comme guide.



## ÉTAPE E

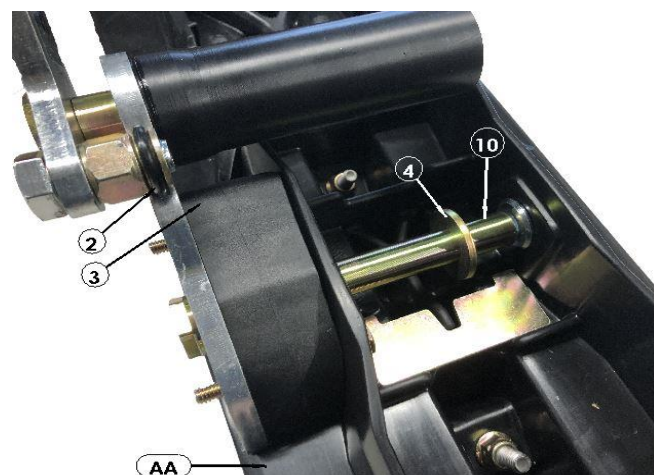
- 9- Retirer le ROLLERSKI et bien nettoyer le trou percé.
- 10- Insérer la cale #1 et la butée de ski #FF\* dans le ski #AA.
- 11- Insérer les boulons #6 dans les trous percés



\* LA JAMBE (#JJ), LA BUTÉE DE SKI (#FF) ET L'ESPACEUR (#GG) NE SONT PAS REPRÉSENTÉS POUR PLUS DE CLARTÉ.

## ÉTAPE F

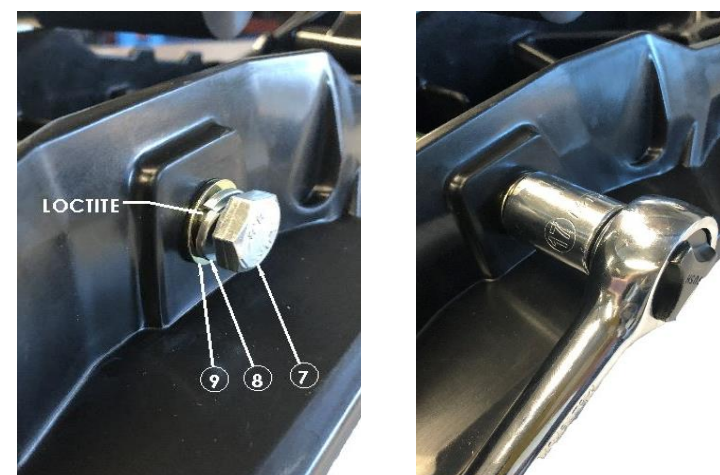
- 12- Graisser légèrement l'essieu #10 du ROLLERSKI.
- 13- Insérer l'essieu #10 du ROLLERSKI, en intercalant le bloc #3 le ski #AA, la rondelle #4\*\*, la jambe #JJ\* et l'espaceur #GG\*.



\*\* LA RONDELLE (#4) SERT À REMPLACER LE COUSSINET RETIRÉ À L'ÉTAPE B.

## ÉTAPE G

- 14- Insérer les rondelles #8 et #9 sur le boulon #7
- 15- Appliquer du **Loctite rouge 263** sur les filets et visser le boulon #7 dans l'essieu #10 selon les mêmes spécifications du fabricant que le boulon # BB.

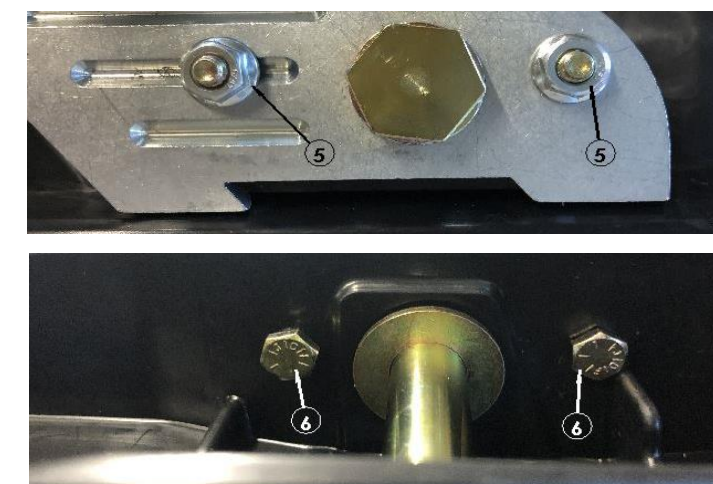


LES ROLLERSKI DOIVENT ÊTRE INSTALLÉS À L'INTÉRIEUR DES SKIS.

LES ROLLERSKI EN POSITION RELEVÉES, DOIVENT ÊTRE ORIENTÉE VERS L'AVANT.

## ÉTAPE H

- 16- Visser les écrous #5 sur les boulons #6.



LA VITESSE MAXIMUM POUR ROULER AVEC LES ROLLERSKI EST DE 20KM/H (12mph).

XX PIÈCES BRP  
X PIÈCES QUALIPIÈCES

# INSTALLATION GUIDE

# ROLLERSKI

## B-2007 B-2010

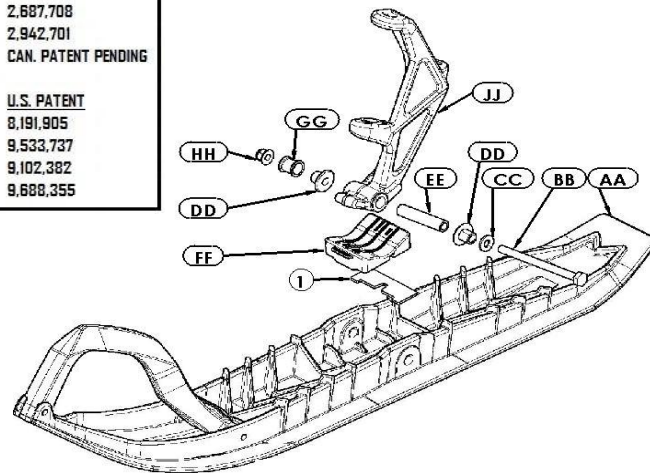
**QUALI  
PIECES**  
UTILITY ACCESSORIES  
FOR SNOWMOBILES  
DESIGNED FOR ACTION  
QUALIPIECES.COM

### STEP A

- 1- Remove bolt #BB, washer #CC and nut #HH.
- 2- Remove ski #AA from spindle #JJ.
- 3- Remove sleeve #EE from spindle #JJ.

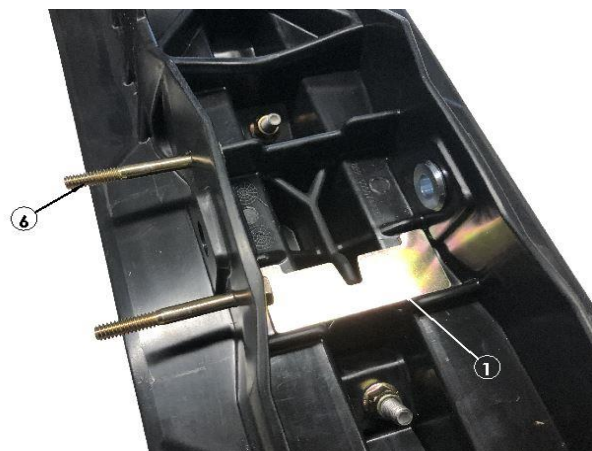
CAN. PATENT  
2,647,375  
2,687,708  
2,942,701  
CAN. PATENT PENDING

U.S. PATENT  
8,191,905  
9,533,737  
9,102,382  
9,688,355



### STEP E

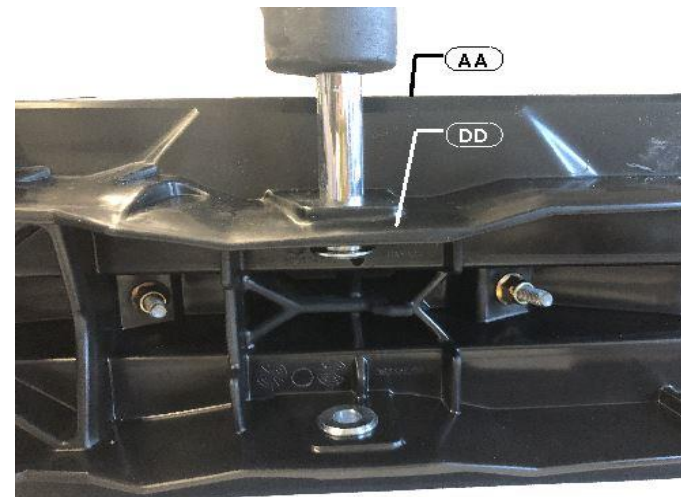
- 9- Remove ROLLERSKI and clean drilled hole of any debris.
- 10- Insert shim #1 and ski stopper #FF\* into ski #AA.
- 11- Insert bolts #6 into the drilled holes



\* THE SPINDLE (#JJ), SKI STOPPER (#GG) AND THE SPACER (#GG) ARE NOT SHOWN FOR MORE CLARITY.

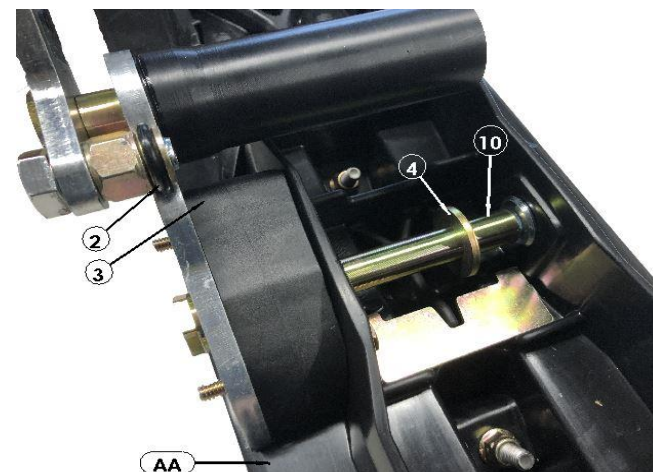
### STEP B

- 4- Remove bushing #DD from ski #AA. (The one on the same side where the ROLLERSKI will be installed.)



### STEP F

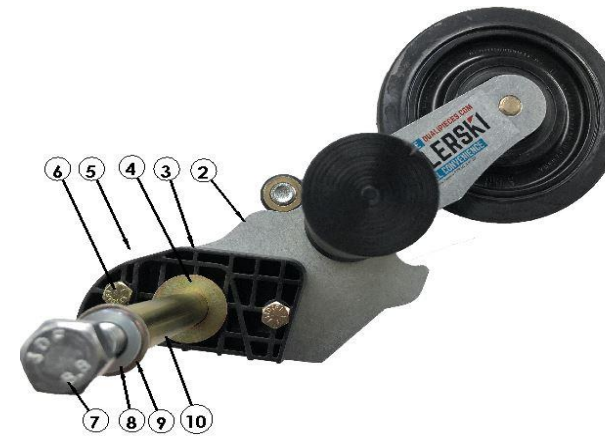
- 11- lightly grease axle #10 of ROLLERSKI.
- 12- Insert axle #10 of ROLLERSKI into block #3, ski #AA, washer #4\*\*, spindle #JJ\* and spacer #GG\*.



\*\* THE WASHER (#4) WILL REPLACES THE BUSHING REMOVED AT STEP B.

### STEP C

- 5- Remove bolts #6 and #7, nuts #5, washers #4, #8 and #9, from base #2 of ROLLERSKI.



### STEP G

- 13- Insert washer #7 and #8 on bolt #9.
- 14- Apply red Loctite 263 on threads and screw bolt #9 on axle #6, as per the same manufacturer's specifications of bolt #BB.

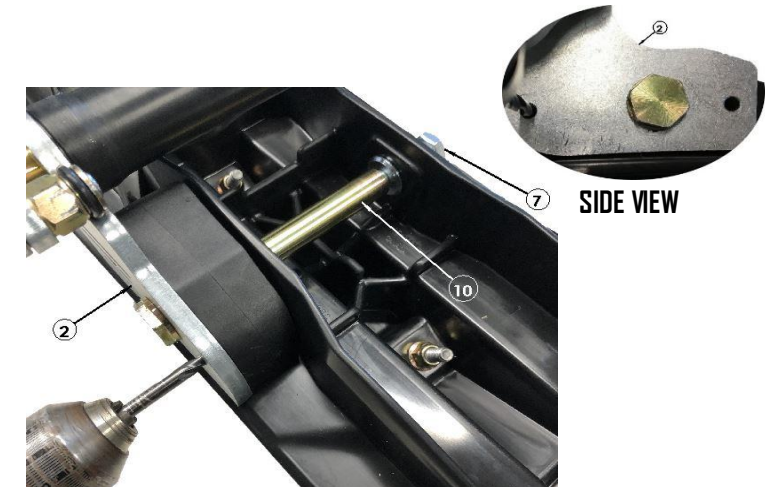


THE ROLLERSKI MUST BE INSTALLED ON THE INSIDE OF SKI.

THE ROLLERSKI, WHEN NOT ENGAGED, MUST BE POINTING FORWARD.

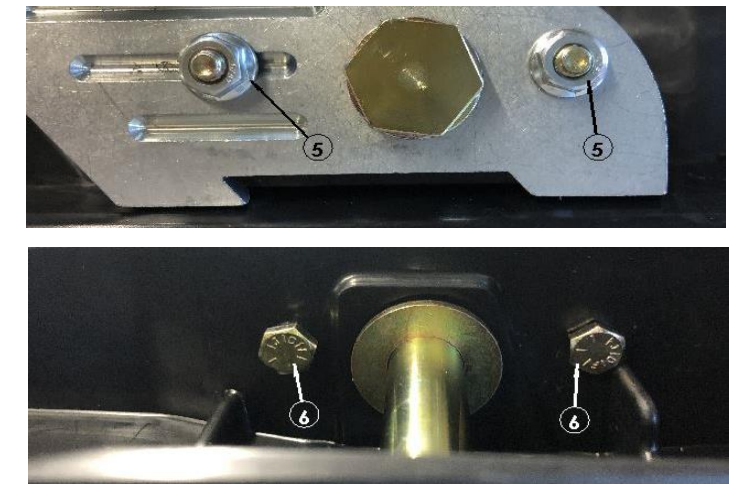
### STEP D

- 6- Insert axle #10 of ROLLERSKI into ski where bushing was
- 7- Temporarily tighten bolt #7 on axle #10 for stability. **(THE BASE SHOULD BE PARALLEL TO THE SKI).**
- 8- Drill hole thru shoulder of ski #AA with 1/4" drill bit, using the hole on the base #2 as a guide.



### STEP H

- 16- Tighten nut #5 on bolt #4.



MAXIMUM SPEED WHEN ROLLERSKI ARE ENGAGED IS 20KM/H (12 mph).

XX BRP PARTS  
X QUALIPIECES PARTS

2020-01-15  
REV:B