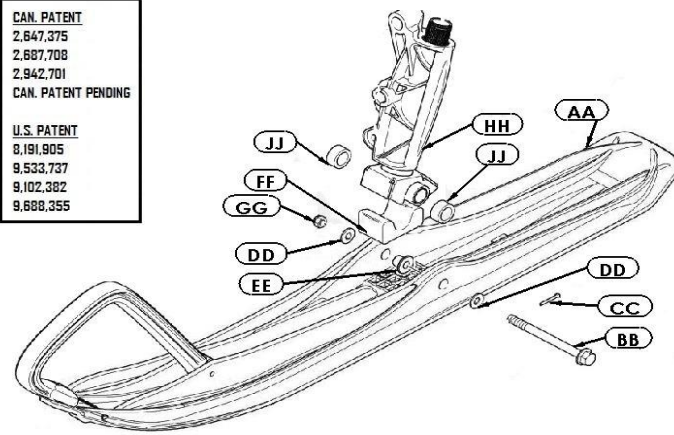


## ÉTAPE A

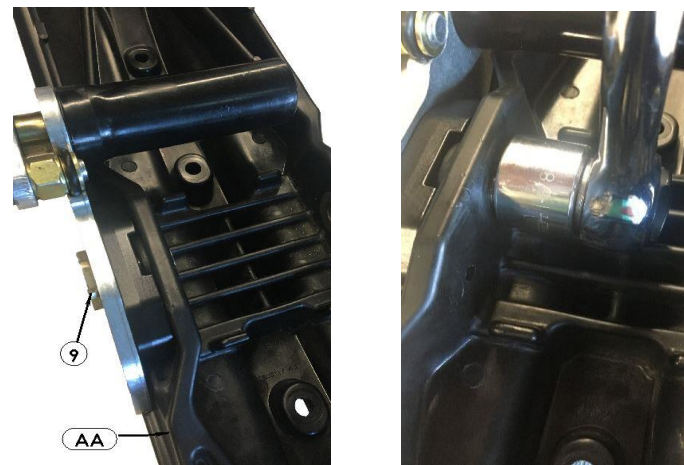
- 1- Retirer le boulon #BB, la goupille #CC, les rondelles #DD et l'écrou #GG.
- 2- Retirer le ski #AA de la jambe #HH.
- 3- Retirer la douille #HH de la jambe #KK.

CAN. PATENT  
2,647,375  
2,687,708  
2,942,701  
CAN. PATENT PENDING  
  
U.S. PATENT  
8,191,905  
9,533,737  
9,102,382  
9,688,355



## ÉTAPE E

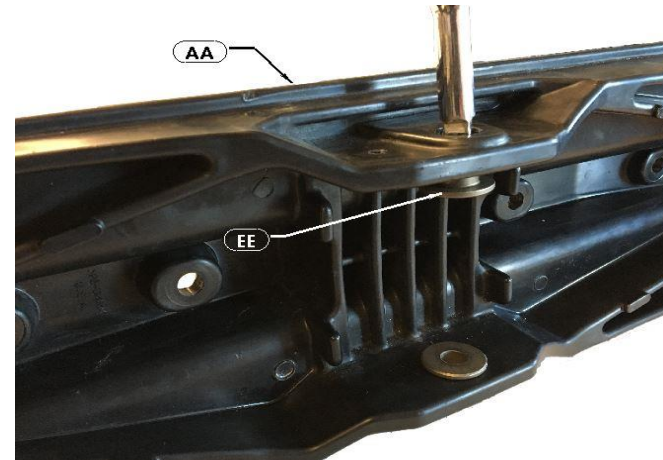
- 7- Insérer la douille #9 du ROLLERSKI dans le trou du bloc #2 et dans le ski #AA.
- 8- Visser fermement l'écrou #5\*\* dans l'essieu #8 du ROLLERSKI (LA BASE DOIT ÊTRE PARALLÈLE AU SKI).



\* LA JAMBE (#HH), LES ESPACEUR (#JJ) ET LA BUTÉE DE SKI (#FF) NE SONT PAS REPRÉSENTÉS POUR PLUS DE CLARTÉ.

## ÉTAPE B

- 4- Retirer le coussinet #EE du ski #AA. (Du côté où sera installé le ROLLERSKI)



## ÉTAPE F

- 8- Percer l'épaulement du ski #AA avec un foret de 1/4", dans le trou de la base #1 comme guide.
- 9- Nettoyer le trou percé.



VUE DE CÔTÉ

\*\* L'ÉCROU (#5) SERT À REMPLACER LE COUSSINET RETIRÉ À L'ÉTAPE B.

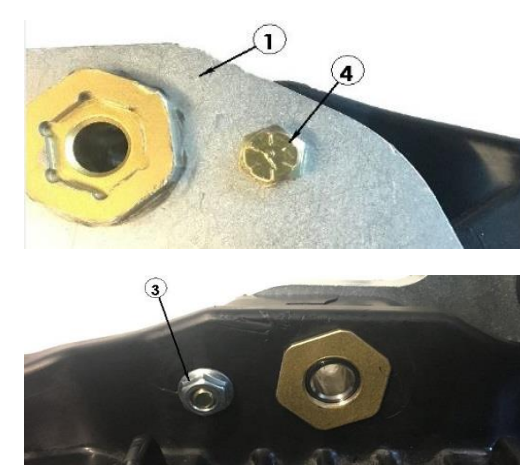
## ÉTAPE C

- 5- Retirer les boulons #4 et #6, les écrous #3, #5 et #7 la rondelle #8, ainsi que le bloc #2 de la base #1 du ROLLERSKI.



## ÉTAPE G

- 10- Insérer le boulon #6 dans le trou de la base #1 et le ski #AA.
- 11- Visser l'écrou #3 sur le boulon #4.
- 12- Insérer la butée de ski #FF\* dans le ski #AA.

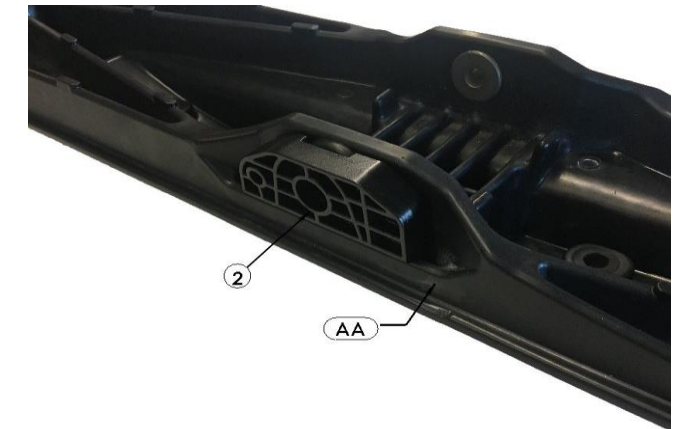


LES ROLLERSKI DOIVENT ÊTRE INSTALLÉS À L'INTÉRIEUR DES SKIS.

LES ROLLERSKI EN POSITION RELEVÉES, DOIVENT ÊTRE ORIENTÉE VERS L'AVANT.

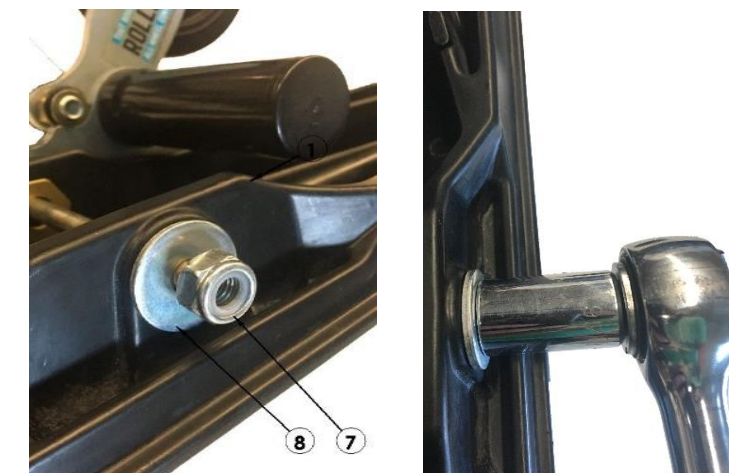
## ÉTAPE D

- 6- Placer le bloc #2 dans le ski #AA, dans le compartiment, du côté où le coussinet a été retiré.



## ÉTAPE H

Graisser légèrement le boulon #6 du ROLLERSKI. Insérer le boulon #6 dans la douille #9, le ski #AA, l'espaceur #JJ\*, la jambe #HH\*, l'espaceur #JJ\* et la rondelle #8. Visser l'écrou d'arrêt #7 sur le boulon #6 selon les mêmes spécifications du fabricant.



LA VITESSE MAXIMUM POUR ROULER AVEC LES ROLLERSKI EST DE 20KM/H (12mph).

XX PIÈCES ARCTIC CAT  
X PIÈCES QUALIPIECES

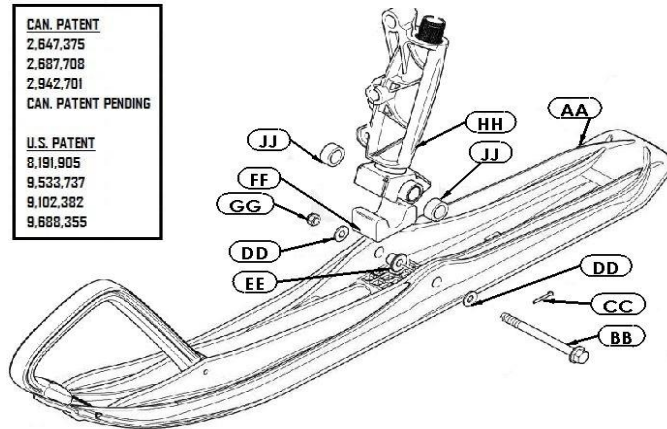
# INSTALLATION GUIDE

# ROLLERSKI

# A-1003

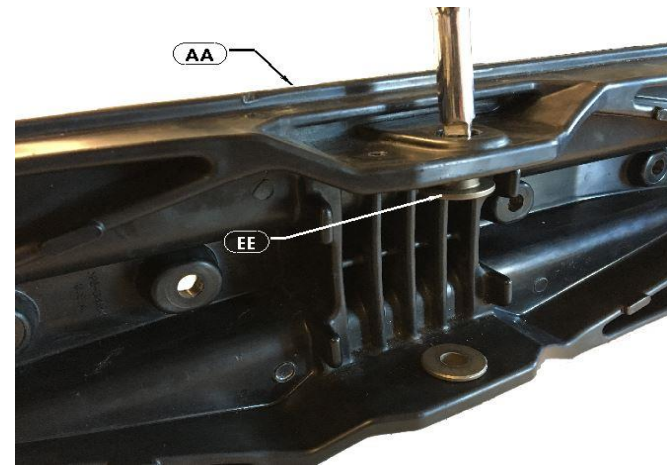
## STEP A

- 1- Remove bolt #BB, cutter pin #CC, washers #DD and nut #JJ.
- 2- Remove ski #AA from spindle #KK.
- 3- Remove sleeve #HH from spindle #KK.



## STEP B

- 4- Remove bushing #EE from ski #AA. (The one on the same side where the ROLLERSKI will be installed.)



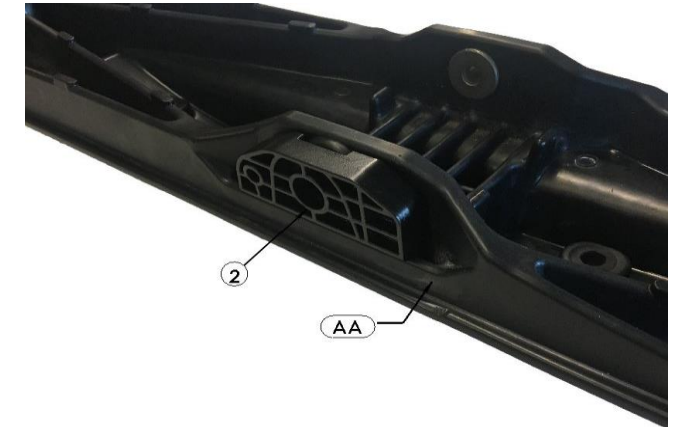
## STEP C

- 5- Remove bolts #4 and #6, nuts #3, #5 and #7, washer #8, also bloc #2 from base #1 of ROLLERSKI.



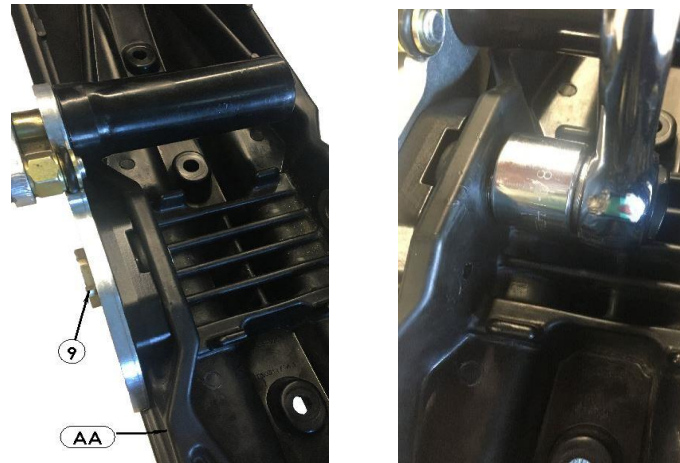
## STEP D

- 6- Put bloc #2 into ski #AA, in the compartment, where the bushing was removed.



## STEP E

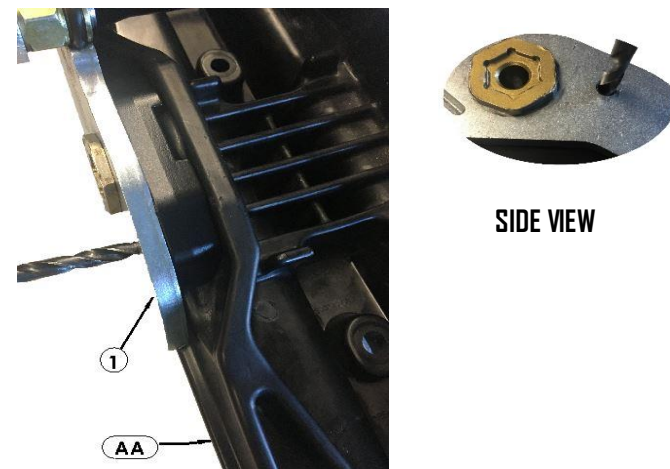
- 7- Insert sleeve #9 of ROLLERSKI into the bloc #2 and the ski #AA.
- 8- Tighten nut #5\*\* on axle #9 of ROLLERSKI. (THE BASE SHOULD BE PARALLEL TO THE SKI).



\* THE SPINDLE (#HH), SPACERS (#JJ) AND SKI STOPPER (#FF) ARE NOT SHOWN FOR MORE

## STEP F

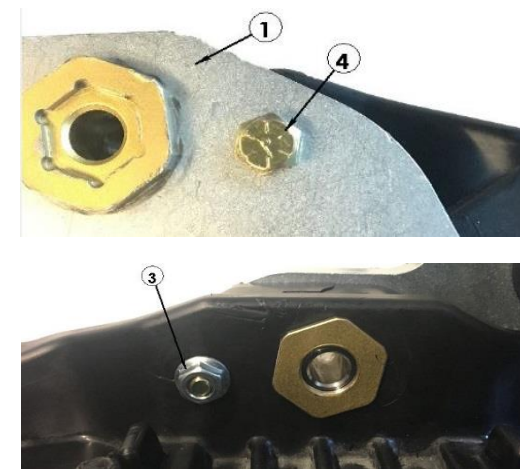
- 9- Drill thru soulders of ski #AA with 1/4" drill bit, using the hole on the base #1 as a guide.
- 10- Clean drilled hole of any debris.



\*\* THE NUT (#5) WILL REPLACES THE BUSHING REMOVED AT STEP B.

## STEP G

- 11- Insert bolt #4 into the base #1 and ski #AA.
- 12- Tighten nut #3 on bolt #4.
- 13- Insert ski stopper #FF\* into ski #AA.

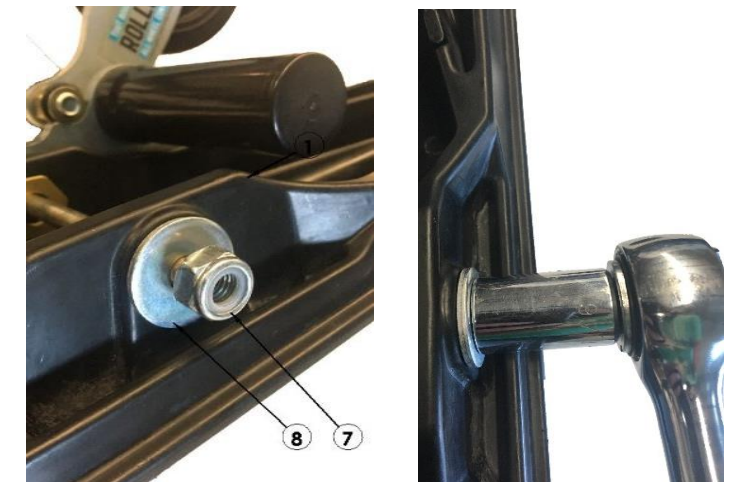


THE ROLLERSKI MUST BE INSTALLED ON THE INSIDE OF SKI.

THE ROLLERSKI, WHEN NOT ENGAGED, MUST BE POINTING FORWARD.

## STEP H

- 14- Lightly grease bolt #6 of ROLLERSKI.
- 15- Insert bolt #6 into sleeve #9, ski #AA, spacer #JJ, spindle #HH\*\* spacer #JJ and washer #8. Tighten nut #7 on bolt #6 as per the same manufacturer's specifications.



MAXIMUM SPEED WHEN ROLLERSKI ARE ENGAGED IS 20KM/H (12 mph).

XX ARCTIC CAT PARTS  
X QUALIPIECES PARTS